

# WÖHLER

Bedienungsanleitung  
Rußtestpumpe **DE**

Operating manual  
Soot Test Pump **EN**

Mode d'emploi  
Pompe d'analyse de suie **FR**

Istruzione d'uso  
Pompa nerofumo **IT**

## Wöhler RP 72

TÜV By 12 RGG 015



# Inhalt

<b>1</b>	<b>Allgemeines</b> .....	<b>3</b>
1.1	Informationen zur Bedienungsanleitung .....	3
1.2	Hinweise in der Bedienungsanleitung .....	3
1.3	Bestimmungsgemäße Verwendung .....	3
1.4	Lieferumfang .....	3
1.5	Herstelleranschrift .....	4
<b>2</b>	<b>Technische Daten</b> .....	<b>4</b>
<b>3</b>	<b>Aufbau und Ersatzteile</b> .....	<b>5</b>
<b>4</b>	<b>Funktionskontrolle der Rußtestpumpe.</b> .....	<b>6</b>
4.1	Messkopf und Sonde.....	6
4.2	Dichtheit der Pumpe.....	7
<b>5</b>	<b>Rußzahlbestimmung</b> .....	<b>8</b>
5.1	Funktionsprinzip .....	8
5.2	Entnahme der Probe .....	8
5.3	Bestimmung der Rußzahl.....	9
<b>6</b>	<b>Entnahme der Probe</b> .....	<b>9</b>
6.1	Vorbereitung.....	9
6.2	Rauchgasentnahme .....	10
<b>7</b>	<b>Wartung</b> .....	<b>11</b>
7.1	Wartungsliste .....	11
<b>8</b>	<b>Garantie und Service</b> .....	<b>12</b>
8.1	Garantie .....	12
8.2	Service .....	12
<b>9</b>	<b>Zubehör</b> .....	<b>13</b>

# 1 Allgemeines

- 1.1 Informationen zur Bedienungsanleitung** Diese Bedienungsanleitung ermöglicht Ihnen die sichere Bedienung der Wöhler RP 72 Rußtestpumpe. Bewahren Sie diese Bedienungsanleitung dauerhaft auf.

Die Wöhler RP 72 Rußtestpumpe darf grundsätzlich nur von fachkundigem Personal für den bestimmungsgemäßen Gebrauch eingesetzt werden.

Für Schäden, die aufgrund der Nichtbeachtung dieser Bedienungsanleitung entstehen, übernehmen wir keine Haftung.

- 1.2 Hinweise in der Bedienungsanleitung**



### **WARNUNG!**

Kennzeichnet Hinweise, bei deren Nichtbeachtung die Gefahr der Verletzung oder des Todes besteht.



### **ACHTUNG!**

Kennzeichnet Hinweise auf Gefahren, die Beschädigungen des Geräts zur Folge haben können.



### **HINWEIS!**

*Hebt Tipps und andere nützliche Informationen hervor.*

- 1.3 Bestimmungsgemäße Verwendung**

Die Wöhler RP 72 Rußtestpumpe dient der Bestimmung der Rußzahl bei Feuerungsanlagen für flüssige Brennstoffe entsprechend der Ersten Verordnung zur Durchführung des Bundesimmissionsschutzgesetzes (1. BImSchV) vom 22. März 2010.

- 1.4 Lieferumfang**

Gerät	Lieferumfang
Wöhler RP 72 Rußtestpumpe	Rußtestpumpe
	Entnahmesonde 220 mm
	Kunststoffmesskopf

1.5

**Herstelleran-  
schrift**

**Wöhler Technik GmbH**

Wöhler-Platz 1  
33181 Bad Wünnenberg  
Tel.: +49 2953 73-100  
Fax: +49 2953 73-250

**2 Technische Daten**

<b>Beschreibung</b>	<b>Angabe</b>
Durchsatz	Bei einem Sonden- durchmesser von 1,63 Liter $\pm 0,07$ Liter bei 10 Hüben in 60 sec.
Arbeitstemperatur	+ 10 bis + 30 °C
Genauigkeit	Rußzahl $\pm 0,2$ RZ

### 3 Aufbau und Ersatzteile

DE

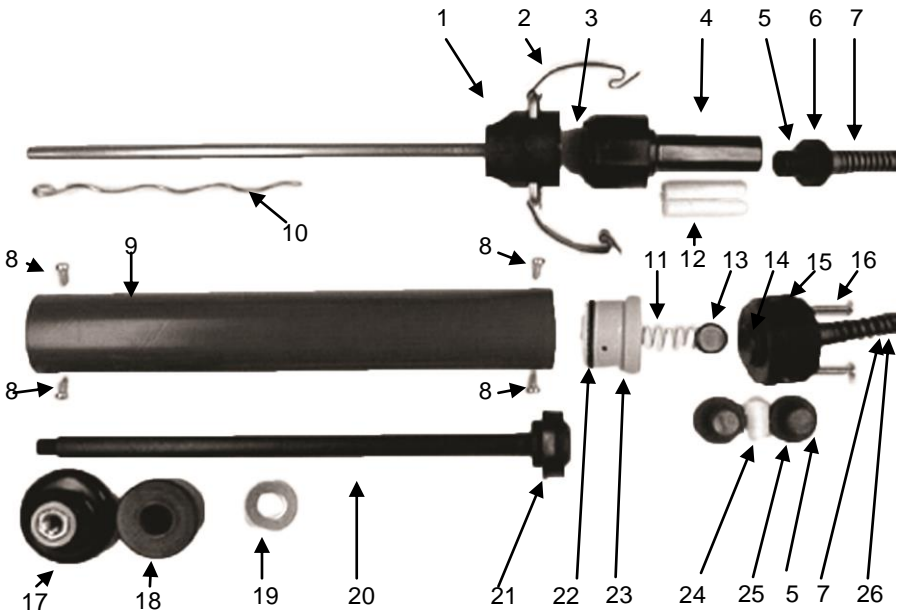


Abb. 1: Geräteteile

Legende	Best.-Nr.
1 Messkopf mit Entnahmesonde und Turbulenzspirale (innen liegend)	7547
2 Klammern	2447
3 Filterpapier TÜV 12 RgG 001	Zubehör
4 Messkopf Makrolon mit Wasserfängerrohr	3879
5 Runddichtring 9 x 2	2334
6 Stopfentülle mit Dichtring	2442
7 Schutzfeder	2441
8 Schraube M 4,2 x 9,5 (vier Stück)	2428
9 Pumpenrohr RP 72	2427
10 Turbulenzspirale	20401

## Funktionskontrolle der Rußtestpumpe

11 Feder für Ventil 11 x 0,4	2346
12 Watterollen lang (2 Stück)	Zubehör
13 Ventilplättchen	2345
14 Runddichtring 18 x 2,2	2434
15 Ventildeckel	7997
16 Schrauben 3/16" x 20	2435
17 Pumpenknopf mit M12 Innengewinde	2420
18 Kolbenführung	2459
19 Alu-Scheibe	2424
20 Kolbenstange mit M 12 Gewinde	3878
21 Manschette	2423
22 Runddichtring 30 x 3	2430
23 Ventilaufnahme	2429
24 Watterolle kurz	5290
25 Stopfen (2 Stück)	2438
Nicht abgebildet: Messschlauch Ø 5,5 mm, Länge 1 m	2338

## 4 Funktionskontrolle der Rußtestpumpe

### 4.1 Messkopf und Sonde



#### **ACHTUNG!**

Achten Sie darauf, dass die Messköpfe sauber sind.



Abb. 2: Messköpfe

Die seitlichen Klammern sollen beide Messköpfe gasdicht zusammenhalten.

Die Stopfentülle am Wasserfänger des Messkopf-Makrolon muss mit einem O-Ring abgedichtet sein, ebenso die Stopfen am Ventildeckel.

Zur Funktionskontrolle gehen Sie folgendermaßen vor:

- Ziehen Sie die Kolbenstange (20) aus der Pumpe.
- Halten Sie die Sondenspitze in Wasser.
- Schieben Sie die Kolbenstange wieder in die Pumpe.

Hierbei dürfen aus der Sondenspitze keine Luftblasen austreten.

Das Ventilplättchen 13 darf nicht verformt sein und muss mit der Wulstseite auf der Edelstahlfeder 11 aufliegen. Beide Teile sollen frei und nicht verkantet in der Ventilaufnahme 23 stehen.

## 4.2 Dichtigkeit der Pumpe

Voraussetzung für den ordnungsgemäßen Rußtest ist die Dichtigkeit der Rußtestpumpe. Gehen Sie zur Dichtheitskontrolle folgendermaßen vor:

Halten Sie das Sondenrohr zu und ziehen Sie die Kolbenstange bis zum Anschlag heraus.

Nach einer Wartezeit von ca. 3 Sekunden zum Druckausgleich muss die Kolbenstange fast komplett in die Pumpe zurückschnellen.

Ziehen Sie die Kolbenstange nochmals heraus.

Die Kolbenstange einer dichten Pumpe schnellst zurück und schlägt auf dem Anschlag auf.

Ist dies nicht der Fall, folgende Punkte kontrollieren:

Kontrolle der Dichtungsringe

- An der Stopfentülle (6) und den Stopfen 25 (Runddichtring 5)
- Am Ventildeckel 15 (Runddichtring 14)
- An der Ventilaufnahme 24 (Runddichtring 22)

Kontrolle der Manschette an der Kolbenstange (21)

- Ersetzen Sie die Dichtungslippe der Manschette 21, wenn sie beschädigt ist.

## 5 Rußzahlbestimmung

### 5.1 Funktionsprinzip



#### **HINWEIS!**

*Ausführlich beschrieben und erläutert ist das Verfahren in der DIN 51402.*

Aus dem Kernstrom des Abgases wird eine definierte Probe durch ein Filterpapier gesaugt. Der Schwärzungsgrad des auf dem Filterpapier abgebildeten Rußflecks wird mit den Schwärzungsfeldern einer Rußzahlvergleichsskala verglichen und mit einer Rußzahl bewertet.

### 5.2 Entnahme der Probe

Die Ermittlung der Rußzahl der Abgase und die anschließende Feststellung, ob sich Ölderivate im Rauchgas befinden, sind insgesamt dreimal vorzunehmen, siehe Kapitel 5.3). Für jeden Durchgang sind 10 Pumpenhübe erforderlich. Die Probe ist rechtwinklig zum Abgasstrom zu entnehmen.

Führen Sie in folgenden Fällen eine weitere Messung durch

Wenn das beaufschlagte Filterpapier

- durch Überhitzung verfärbt wurde,
- durch Kondensatbildung merklich feucht wurde
- keinen gleichmäßigen Schwärzungsgrad über den Querschnitt des Rußflecks aufweist.



## 5.3 Bestimmung der Rußzahl

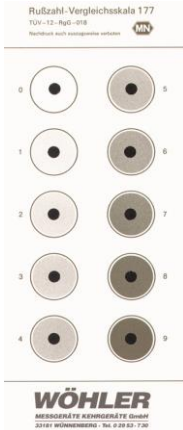


Abb. 3: Rußzahlvergleichsskala

- Beaufschlagtes Filterpapier unter die Ausschnitte der Rußzahlvergleichsskala legen und das dem Schwärzungsgrad entsprechende Feld nach dem Augenschein feststellen.

Die Rußzahl der Probe entspricht der Nummer dieses Feldes.

- Bilden Sie aus den so ermittelten drei Rußzahlen das arithmetische Mittel und runden Sie dieses auf die nächste Zahl auf oder ab.

Dieser gerundete Mittelwert stellt die Rußzahl der Anlage dar.

## 6 Entnahme der Probe



### HINWEIS!

Zur Vermeidung von Kondensat am Filterpapier sollten der Messkopf-Ryton (1) und die Turbulenzspirale (11) auf dem Kessel vorgewärmt werden.

### 6.1 Vorbereitung

- Filterpapier (3) zwischen die Messköpfe (1) und (4) legen
- Messköpfe durch Aufdrücken der Klammern (2) verschließen. Hierbei ist darauf zu achten, dass der Kerbstift in die Kerbe einrastet.



### HINWEIS!

Einige schnell ausgeführte Pumpenhübe vor der eigentlichen Probenentnahme fördern die Funktionsbereitschaft des Pumpe.

- Entnahmesonde im Abgasrohr im Kernstrom mit einem Gewindekonus 8 mm Ø dicht schließend fixieren.

## 6.2 Rauchgasentnahme



Abb. 4: Rauchgasentnahme

Zur Rauchgasentnahme werden 10 Pumpenhübe wie folgt ausgeführt:

- Kolbenstange (20) langsam herausziehen (ca. 2 bis 3 Sekunden) und in Endposition ca. 3 Sekunden festhalten, damit ein Druckausgleich in der Pumpe erfolgen kann.

### ! ACHTUNG!

*Da der Druckausgleich durch das Filterpapier nur langsam erfolgt, ist es unbedingt notwendig, die Wartezeit von 3 Sekunden einzuhalten.*

- Kolben zurückstoßen.
- Die beiden vorstehenden Schritte insgesamt zehnmal ausführen.

### ! ACHTUNG!

*Die jeweilige Wartezeit bei herausgezogener Kolbenstange ist unbedingt einzuhalten, damit das richtige Abgasvolumen gezogen wird.*

- Messkopf mit der Entnahmesonde (1) aus der Prüföffnung ziehen.
- Klammern (2) vom Messkopf-Makrolon (4) lösen.
- Das Filterplättchen herausnehmen und den darauf befindlichen Rußfleck wie unter Punkt 5.3 beschrieben, auswerten.



### HINWEIS!

*Die exzentrische Prüföffnung des Messkopfes gestattet durch Drehen weitere Tests mit dem gleichen Filterpapier.*

## 7 Wartung

Um das einwandfreie Funktionieren der Wöhler RP 72 Rauchgaspumpe gewährleisten zu können, muss das Gerät regelmäßiger Wartung unterzogen werden. Die Wartung umfasst Tätigkeiten, die vom Bediener selbst ausgeführt werden können.

### 7.1 Wartungsliste

Intervall	Wartungsarbeit
Nach jedem Arbeitstag	<p><b>Durchlüften und Trocknen der der Rußtestpumpe:</b></p> <ul style="list-style-type: none"> <li>• Stopfentülle (6) und Stopfen (24) abziehen</li> <li>• Nasse Watterollen (12) entnehmen</li> <li>• Messkopf öffnen</li> <li>• Messsonde mit Sondenbürste reinigen (siehe Zubehör)</li> </ul>
Regelmäßig	<p>Kolbenmanschette (21) ölen, um Verschleiß zu vermeiden:</p> <ul style="list-style-type: none"> <li>• Schrauben (8) lösen oder Kolbenführung (18) abnehmen</li> <li>• Kolben (20) mit Manschette (21) herausziehen</li> <li>• Etwas Spezialpflegeöl (siehe Zubehör) auf Kolbenrohr (29) und die Rückseite der Manschette (21) geben</li> </ul>
2x jährlich	Genauigkeitskontrolle der Rußtestpumpe an einem anerkannten Prüfstand

## 8 Garantie und Service

### 8.1 Garantie

Jedes Wöhler RP 72 Rußtestpumpe wird im Werk in allen Funktionen geprüft und verlässt unser Werk erst nach einer ausführlichen Qualitätskontrolle. Bei sachgemäßem Gebrauch beträgt die Garantiezeit auf die Pumpe 12 Monate ab Verkaufsdatum, ausgenommen sind Verbrauchsmaterialien.

Die Kosten für den Transport und die Verpackung des Geräts im Reparaturfall werden von dieser Garantie nicht abgedeckt.

Diese Garantie erlischt, wenn Reparaturen und Abänderungen von dritter, nicht autorisierter Stelle an dem Gerät vorgenommen wurden.

### 8.2 Service

Der SERVICE wird bei uns sehr groß geschrieben. Deshalb sind wir auch selbstverständlich nach der Garantiezeit für Sie da.

- Sie schicken die Pumpe zu uns, wir reparieren sie innerhalb weniger Tage und schicken sie Ihnen mit unserem Paketdienst.
- Sofortige Hilfe erhalten Sie durch unsere Techniker am Telefon.

## 9 Zubehör

### Zubehör

Rußzahlvergleichsskala	Best.-Nr. 2416
Rußzahlvergleichsskala im 2er Set	Best.-Nr. 369
Öltestflasche mit Acetonfüllung für den Test auf Olderivate mit Tropfstift	Best.-Nr. 2481

### Sondenbefestigungen

Klemmkonus zum Fixieren der Sonde in der Messöffnung	Best.-Nr. 2494
Gewindekonus zum Fixieren der Sonde in der Messöffnung	Best.-Nr. 2495

### Verbrauchsmaterialien

Filterpapier, Beutel mit 300 Stück	Best.-Nr. 2415
Filterpapier, Großpackung mit 1.800 Stück	Best.-Nr. 590
Filterpapierspender, 300 Blatt	Best.-Nr. 3700
Watterollen kurz , 25 Stück	Best.-Nr. 5289
Watterollen kurz, 150 Stück	Best.-Nr. 5290
Watterollen lang, 50 Stück	Best.-Nr. 2450
Watterollen lang, 150 Stück	Best.-Nr. 621

### Pflege- und Wartungsartikel

Spezialpflegeöl	Best.-Nr. 2418
Sondenbürste	Best.-Nr. 2419
Turbulenzspirale	Best.-Nr. 20401

### Optionen

Messkopf aus Aluminium mit Bügeln und Klammern bei Abgas-temperaturen über 250 °C und bei Verwendung mit Entnahmesonden besonderer Länge	Best.-Nr. 2728
VA Sonde 220 mm mit Turbulenzspirale	Best.-Nr. 2727

# Contents

<b>1</b>	<b>General Information.....</b>	<b>15</b>
9.1	Operation Manual Information.....	15
9.2	Notes.....	15
9.3	Intended Use.....	15
9.4	Components.....	15
9.5	Manufacturer.....	16
<b>10</b>	<b>Technical Data.....</b>	<b>16</b>
<b>11</b>	<b>Component Explanation .....</b>	<b>17</b>
<b>12</b>	<b>Function test of the Soot Test Pump</b>	<b>19</b>
12.1	Measuring head and probe .....	19
12.2	Tightness of the pump.....	19
<b>13</b>	<b>Determination of the soot number .....</b>	<b>20</b>
13.1	Function .....	20
13.2	Taking the sample.....	20
13.3	Determination of the soot number .....	21
<b>14</b>	<b>Taking the sample.....</b>	<b>21</b>
14.1	Preparation.....	21
14.2	Extracting the smoke gas.....	22
<b>15</b>	<b>Maintenance .....</b>	<b>23</b>
15.1	Maintenance work .....	23
<b>16</b>	<b>Warranty and Service .....</b>	<b>24</b>
16.1	Warranty.....	24
16.2	Service .....	24
<b>17</b>	<b>Accessories.....</b>	<b>25</b>

# 1 General Information

**9.1 Operation Manual Information** This operation manual allows you to safely work with the Wöhler RP 72 Soot Test Pump. Please keep this manual for your information.  
 The Wöhler RP 72 Soot Test Pump should be employed by professionals for its intended use only.  
 Liability is void for any damages caused by not following this manual.

**9.2 Notes**



**WARNING!**

Not following this warning can cause injury or death.



**ATTENTION!**

Not following this note can cause permanent damage to the device.



*NOTE!*

*Useful information*

**9.3 Intended Use**

The soot test pump helps to determine the soot number of liquid fuel burners according to the implementing regulation of the German Federal Immission Control Act. .

**9.4 Components**

Device	Components
Wöhler RP 72 soot test pump	Soot Test Pump
	Extraction Probe 220 mm
	Measuring head

**9.5                    Manufacturer                    Wöhler Messgeräte Kehrgeräte GmbH**  
 Wöhler-Platz 1  
 33181 Bad Wünnenberg  
 Tel.: +49 2953 73-100  
 Fax: +49 2953 73-250

**2                    Technical Data**

Description	Data
Sample	With a probe diameter of 6,0 mm: 1,63 l ± 0,07 l with 10 strokes in 60 seconds
Operating Temperature	+10°C to +30 °C
Accuracy	Soot number ± 0,2



### 3 Component Explanation

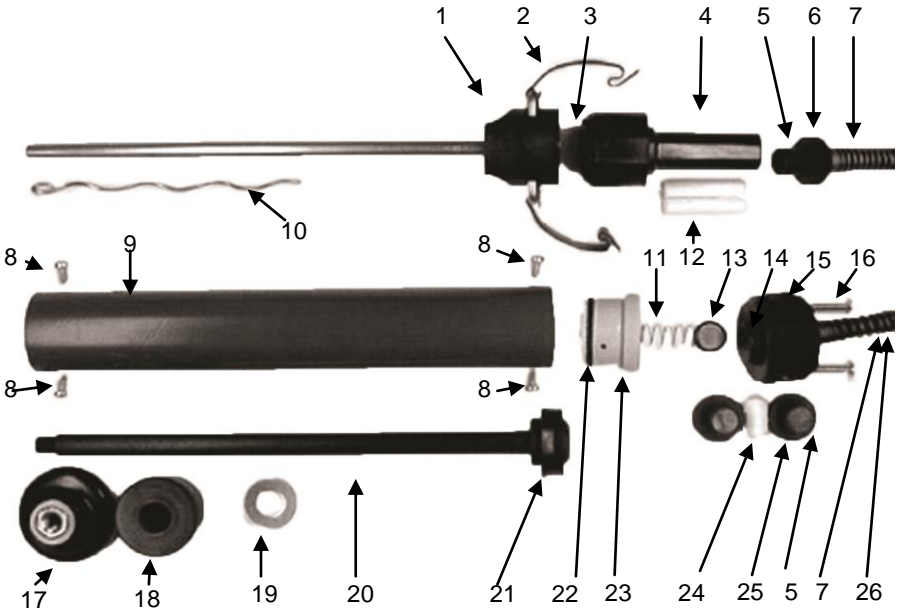


Fig. 1: Components

## Component Explanation

Component Explanation	Order no.
1 Measuring head with extraction probe and turbulence spiral (inside)	7547
2 Clamps	2447
Filter Paper TÜV 12 RgG 001	Accessories
4 Measuring Head - Makrolon	3879
5 O ring 9 x 2	2334
6 Stopper with O ring	2442
7 protection spring	2441
8 Screws M 4,2 x 9,5 (4 pieces)	2428
9 Pump Tube RP 72	2427
10 Turbulence Spiral	20401
11 Spring for Valve 11 x 0,4	2346
12 Cotton Wool Filter Rolls, long (2 pieces)	Accessories
13 Valve Disc	2345
14 O ring 18 x 2.2	2434
15 Valve lid	7997
16 Screws 3/16" x 20	2435
17 Pump Botton with M12 inside thread	2420
19 Aluminium disc	2424
Piston Guide	2459
20 Piston with M12 thread	3878
21 Sleeve	2423
22 O ring 30 x 3	2430
Valve receiving means	2429
24 Cotton Wool Filter Rolls, short	5290
25 Plug (2 pieces)	2438
Not shown in figure: Measurement hose Ø 5,5 mm, 1 m long	2338

## 4 Function test of the Soot Test Pump

### 4.1 Measuring head and probe



#### ATTENTION!

The measuring head must be clean.



Fig. 2: Measuring heads

The clamps on the side must hold the PVC part and the aluminium part tightly together.

The water trap at the measuring head has to be sealed off with an O-ring, this also applies to the screwed-in sampling probe or the screwed-in smoke testing plug.

How to perform the function test:

- Remove the piston (20) out of the pump.
- Hold the tip of the probe into water.
- Press the piston (20) into the pump again.

During this procedure, no air bubbles should escape from the tip of the probe.

The valve disc (13) should not be deformed and should lie with its bulging side on the stainless steel spring 11. Both parts should rest unrestricted in the valve receiving means (23).

### 4.2 Tightness of the pump

The soot test can only be done properly, if the pump is tight. How to perform the tightness test:

Bend and squeeze the hose with inserted piston and then pull the piston right up.

After about 3 seconds the piston should jump right down into the pump when released.

Remove the piston (20) out of the pump once again.

The piston will rebound completely, if the pump is tight.

If this does not happen, check the items listed below.

Perfect valve rings in their right positions:

- at the water catcher (6) at both plugs (O ring 5)
- at the valve ring 15 (O ring 14)
- at the valve receiving means (O ring 22)

Check sleeve at the piston: the sleeve (21) has to fit completely into the rabbet of the sleeve holder.

- The outer valve lip of the sleeve should not be damaged.

## 5 Determination of the soot number

### 5.1 Function



#### NOTE!

*The soot test pumps determine the soot number in heating system using liquid fuel, according to the first amendment to the first decree for the implementation of the Federal Emission Protection Law from 22. Sept. 1978.*

From the core of the smoke gas a defined sampling is sucked through a filter paper. The coloration that the smoke gas causes on the filter paper is compared to the fields of a soot comparison chart.

### 5.2 Taking the sample

The determination of the soot number in the smoke gas and therefore the diagnosis, if there are also oil derivatives in the smoke gas, has to be carried out 3 times., see chapter 5.3. Each time 10 strikes will be necessary. The sample has to be taken out right angled to the flowing direction of the flue gas .

An additional measurement has to be carried out if the filter paper

- was decolorized due to over-heating
- has become noticeably humid due to condensation or
- if no even coloration occurred on the filter paper.

### 5.3 Determination of the soot number

• :

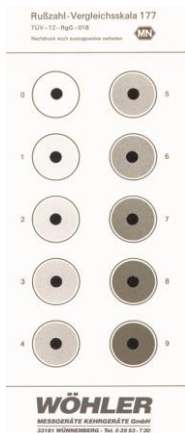


Fig. 3: Soot comparison chart

- Put the used filter paper under the soot comparison chart and search the matching segment.

The soot number of the sample is given by the number of the matching segment.

- Determine the arithmetical mean of three soot numbers and round it up or down to the next number.

This rounded mean represents the soot number of the heating system.

## 6 Taking the sample



### NOTE!

To avoid condensation on the filter paper, the measuring head (1) with the turbulence spiral and the probe should be warmed on the boiler.

### 6.1 Preparation

- Place the filter paper between the measuring heads (1) and (4).
- Close the measuring heads by pressing the clamps 2. It is important that the notch pin engages into the notch of the ryton part.



### NOTE!

A few quick pump strokes, previously to the measurement, increase the operational qualities of the instrument.

- Fix the sampling probe tightly in the flue gas pipe at the point of the highest temperature. Use an cone 8 mm Ø.

## 6.2 Extracting the smoke gas



Fig. 4: Extracting the smoke gas

Do 10 pump strokes as follows:

- Pull out piston (20) slowly (in about 2-3 seconds) and hold it in the final position for about 3 seconds, so that a pressure compensation can be made.

### **!** ATTENTION!

*Through the filter paper the pressure compensation can only take place slowly. Therefore it is absolutely necessary to wait 3 seconds before pressing the piston back.*

- Press the piston back.
- Repeat this procedure 10 times.

### **!** ATTENTION!

*Waiting times, with pulled up piston should strictly be kept, so that the pump can draw the right amount of flue gas.*

- Take the measuring head with the extraction probe (1) out of the check opening.
- Remove the clamps (2) from the measuring head (4).
- Remove the filter paper and analyze the soot-spot on the paper as explained in chapter 5.3



### NOTE!

*The excentrical check opening of the measuring head (1) allows several tests with the same paper moving the filter paper.*

## 7 Maintenance

Proper operation of the Wöhler RP 72 Soot Test Pump requires regular maintenance. .

### 7.1 Maintenance work

Interval	Maintenance work
After each working day	<p><b>Airing and drying of the soot test pump:</b></p> <ul style="list-style-type: none"> <li>• Take out plug (6) and (24).</li> <li>• Exchange wet cottonwool filter rolls (12)</li> <li>• Open the measuring heads (1) and (4).</li> <li>• Clean the measuring probe with the probe cleaning brush (see accessories).</li> </ul>
Regularly	<p>Greasing the sleeve (21)</p> <ul style="list-style-type: none"> <li>• Loosen the screws (8) and take off the piston guide (18).</li> <li>• Pull out piston (20) and sleeve (21).</li> <li>• Clean sleeve (4) and pump pipe (9) with a soft cloth from the inside, put piston 20 with sleeve (21) back into the pipe and squirt a little special maintenance lubricant on the back of the sleeve.</li> </ul>
Twice a year	Check the accuracy of the Soot Test Pumpe

## 8 Warranty and Service

### 8.1 Warranty

Each Wöhler RP 72 Soot Test Pump will be tested in all functions and will leave our factory only after extensive quality control testing. If used properly, the warranty period for the Soot Test Pump will be twelve month from the date of sale. Consumables are not covered by this warranty.

This warranty does not cover the freight and packing costs when the device is sent to the factory for repair.

Service by non authorized personnel or making modifications to the analyzer voids any warranty.

### 8.2 Service

Wöhler has built our reputation on excellence in customer service. Therefore, of course, we are readily available to assist you after the warranty period ends.

- Send us the pump and we will repair it and return it to you with our package service.
- Immediate help is provided by our technical staff over the telephone.



## 9 Accessories

### Accessories

Soot comparison chart	Order no. 2416
2 Soot comparison charts	Order no. 369
Wöhler RP 72 Oil Derivates Test bottle	Order no. 2481

### Probe fixture:

.	Best.-Nr. 2494
Threaded Cone for probes 8 mm Ø	Order no. 2495

### Consumables

Filter paper, 300 pieces	Order no. 2415
Filter paper, large pack 1,800 pieces	Order no. 590
Filter paper, transparent box, 300 pieces	Order no. 3700
Wadding Filters, short, pack with 25 pieces	Order no. 5289
Wadding Filters, short, pack with 150 pieces	Order no. 5290
Wadding Filters, long, pack with 50 pieces	Order no. 2450
Wadding Filters, long, pack with 150 pieces	Order no. 621

### Maintenance

Special maintenance lubricant	Order no. 2418
Probe cleaning brush	Order no. 2419
Turbulence Spiral	Order no. 20401

### Options

Measuring head, aluminum with clamps, for waste gas temperatures higher than 250°C and when using sampling probes of a special length.	Order no. 2728
Probe 220 mm with turbulence spiral	Order no. 2727

# Contenue

<b>1</b>	<b>Généralités .....</b>	<b>27</b>
17.1	Informations relatives au mode d'emploi .....	27
17.2	Remarques.....	27
17.3	Utilisation conforme à l'usage prévu .....	27
17.4	Détail des fournitures .....	27
17.5	Fabricant .....	28
<b>18</b>	<b>Données techniques.....</b>	<b>28</b>
<b>19</b>	<b>Description des pièces et pièces de rechange .....</b>	<b>29</b>
<b>20</b>	<b>Contrôle du fonctionnement de la pompe à suie .....</b>	<b>30</b>
20.1	Tête de mesure et sonde .....	30
20.2	Étanchéité de la pompe.....	31
<b>21</b>	<b>Détermination de l'indice de noircissement.....</b>	<b>32</b>
21.1	Principe de fonctionnement.....	32
21.2	Mode opératoire .....	32
21.3	Détermination de l'indice de noircissement .	33
<b>22</b>	<b>Utilisation.....</b>	<b>33</b>
22.1	Préparation.....	33
22.2	Prélever des gaz de fumée .....	34
<b>23</b>	<b>Maintenance .....</b>	<b>35</b>
23.1	Liste des tâches d'entretien.....	35
<b>24</b>	<b>Garantie et service.....</b>	<b>36</b>
24.1	Garantie .....	36
24.2	Service .....	36
<b>25</b>	<b>Accessoires.....</b>	<b>37</b>

# 1 Généralités

**9.1 Informations relatives au mode d'emploi** Ce mode d'emploi vous permet de travailler en toute sécurité avec votre Pompe d'analyse de suie Wöhler RP 72. Veuillez conserver ce manuel pour votre information.

Le Pompe d'analyse de suie Wöhler RP 72 ne peut être utilisé que par un personnel dûment qualifié aux fins prévues.

Nous déclinons toute responsabilité pour des dommages dus à un non respect de ce mode d'emploi.

**9.2 Remarques**



### AVERTISSEMENT

Tout non respect de cet avertissement risque de causer des blessures.



### ATTENTION !

Désigne des consignes signalant des danger dont la non-observation peut conduire à des dommages de l'appareil.



### A NOTER! Informations utiles

**9.3 Utilisation conforme à l'usage prévu**

Le Pompe d'analyse de suie Wöhler RP 72 serve à déterminer l'indice de noircissement des équipements de chauffe pour combustibles liquides conformément au premier décret d'application de la loi fédérale sur la protection contre les émissions du 22 mars 2010

**9.4 Détail des fournitures**

Appareil	Détail des fournitures
Pompe d'analyse de suie Wöhler RP 72	Pompe d'analyse de suie
	Tube de sonde 220 mm
	Tête de mesure, matière plastique

**9.5**                    **Fabricant**                    **Wöhler Technik GmbH**  
Wöhler-Platz 1  
33181 Bad Wünnenberg  
Tel.: +49 2953 73-100  
Fax: +49 2953 73-250

## 2            **Données techniques**

<b>Description</b>	<b>Indication</b>
Débit	Pour une sonde de 6,0 mm de diamètre intérieur, le débit s'élève à $1,63 \pm 0,07$ litres moyennant 10 courses du piston en 60 secondes.
Température de travail	de + 10 à + 30 °C
Précision	Indice de noircissement $\pm 0,2$ IN

### 3 Description des pièces et pièces de rechange

FR

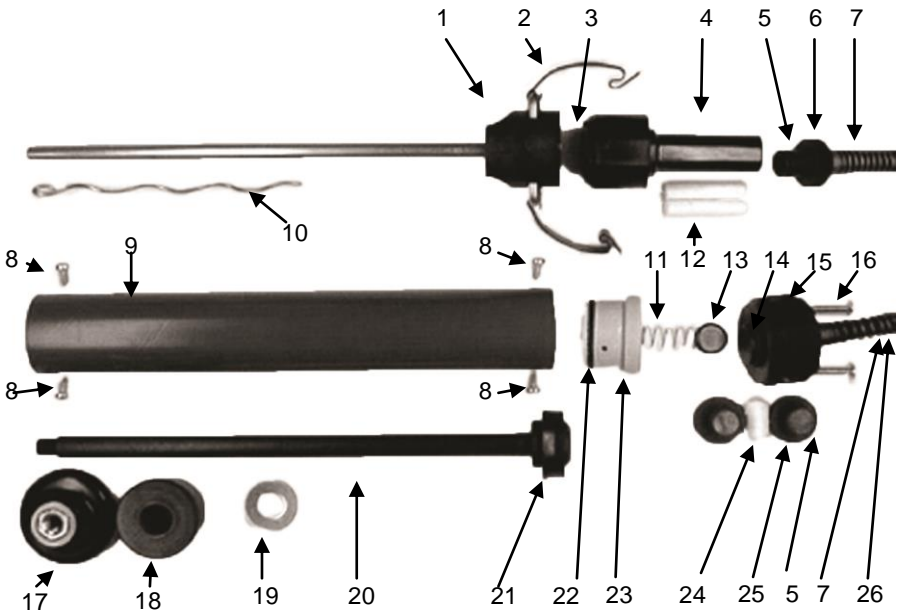


Image 1: Description des pièces

Explication des pièces	Article
1 Tête de mesure (matière plastique) équipée d'une tube de sonde et spirale	7547
2 Brides	30235
Papier Filtre TÜV 12 RgG 001	Accessoires
Tête de mesure Makrolon	3879
5 Joint torique d'étanchéité 9 x 2	2334
6 Embout de raccord pourvu d'un anneau d'étanchéité 9 x 2	2442
7 Ressort de protection	2441
8 Vis M 4.2 x 9.5 (4 unités)	2428
9 Tube de pompe TÜV 015	2427
10 Spirale	20401

## Contrôle du fonctionnement de la pompe à suie

11 Ressort pour soupape 11 x 0,4	2346
12	Accessoires
13 Pastille de soupape	2345
14 Joint torique d'étanchéité 18 x 2,2	2434
15 Couvercle de soupape	7997
16 Vis 3/16" 16 x 20	2435
17 Bouton de pompe avec un filetage M 12	2420
18 Guide de piston	2459
19 Aluminium disc	2424
20 Tige de piston avec un filetage M 12	3878
21 Garniture	2423
22 Joint torique d'étanchéité 30 x 3	2430
23 Logement de soupape	2429
Rouleau de coton court	5290
25 Bouchons (2 unités)	2438
Pas dans l'image: Tuyeau de mesure Ø 5,5 mm, 1 m long	2338

## 4 Contrôle du fonctionnement de la pompe à suie

### 4.1 Tête de mesure et sonde



#### **ATTENTION!**

Les têtes de mesure doivent être propres.



Image 2: Têtes de mesure

Les brides latérales doivent maintenir les deux têtes de mesure en assurant l'étanchéité aux gaz.

L'embout de raccord placé sur le capteur d'eau de la tête de mesure en Makrolon doit être étanchéifié à l'aide d'un anneau torique de même que les bouchons placés sur le couvercle du capuchon de soupape.

Pour contrôler directement le fonctionnement, procédez de la manière suivant:

- Sortir la tige du piston (20) de la pompe.
- Maintenir la pointe de la sonde dans l'eau.
- Enfoncer la tige du piston dans la pompe.

A ce moment-là, aucune bulle ne doit sortir de l'extrémité de la sonde.

La pastille de la soupape (13) ne doit pas être déformée et doit reposer du côté renflé sur le ressort en acier inoxydable (11). Les deux pièces, placées dans le logement de soupape (23), doivent se déplacer librement et ne pas bloquer.

## 4.2 Étanchéité de la pompe

L'étanchéité de la pompe à suie constitue la condition fondamentale pour obtenir un indice de noircissement correct. Pour effectuer un contrôle de l'étanchéité, procédez de la manière suivant:

Fermer le tuyau de la sonde et tirer la tige du piston jusqu'à la butée.

Après un temps d'attente d'environ 3 secondes pour compensation de pression, la tige de piston doit pouvoir revenir presque complètement dans sa position initiale.

Sortir la tige du piston (20) de la pompe de nouveau.

La tige du piston d'une pompe étanche revient complètement dans sa position initiale et tape sur la butée.

Si ce n'est pas le cas, on devra contrôler les points suivants:

- Contrôle des anneaux d'étanchéité:
- à l'embout de raccord (6) et au bouchon (25) (anneau rond 5)
  - sur le couvercle de la soupape (15) (joint torique d'étanchéité 14)
  - sur le logement de la soupape (24) (joint torique d'étanchéité 22)

- Contrôle de la garniture en cuir
- La lève d'étanchéité de la garniture en cuir

embouti sur la tige du piston (21)

(21) située sur la tige du piston ne doit pas présenter de dommages, dans la cas contraire, il est nécessaire de changer la garniture.

## 5 Détermination de l'indice de noircissement

### 5.1 Principe de fonctionnement



**A NOTER!**

*Cette méthode est expliquée et décrite de façon détaillée dans la norme allemande DIN 51402.*

Un échantillon d'une quantité définie est prélevé dans le cœur des gaz d'évacuation non dilués et aspiré à travers un papier-filtre. Le degré de noircissement de la tache de suie qui apparaît sur le papier-filtre est comparé aux champs de noircissement d'une échelle d'indices de noircissement et évalué.

### 5.2 Mode opératoire

L'évaluation de l'indice de noircissement des gaz d'évacuation doit être effectuée à trois reprises. Il en est de même pour les examens destinés à déterminer la présence éventuelle de résidus d'hydrocarbures dans les gaz de fumées, voir chapitre 5.3. 10 pompes sont nécessaires pour chaque processus de mesure. Le prélèvement devra être effectué à un angle de 90° par rapport au courant de gaz. Il sera nécessaire de recommencer la mesure dans les cas suivants :

Führen Sie in folgenden Fällen eine weitere Messung durch

Wenn das beaufschlagte Filterpapier

- Le papier-filtre exposé aux gaz a changé de couleur à cause d'une surchauffe.
- Le papier-filtre exposé aux gaz est nettement humide en raison de la condensation.
- Le papier-filtre exposé aux gaz ne présente pas un degré de noircissement homogène sur toute la section transversale de la tache de suie.



## 5.3 Détermination de l'indice de noircissement

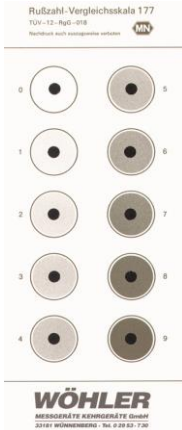


Image 3: échelle de comparaison d'indices de noircissement

- On placera le papier-filtre exposé aux gaz parmi les coupures de l'échelle de comparaison d'indices de noircissement. Un contrôle visuel suffira pour déterminer le champ correspondant.

L'indice de noircissement de l'échantillon est indiqué par le numéro de ce champ.

- On effectuera la moyenne arithmétique des trois indices de noircissement et on arrondira le résultat sur le chiffre le plus proche.

Cette valeur moyenne arrondie représente l'indice de noircissement de l'installation.

## 6 Utilisation



### A NOTER!

Pour éviter la formation de condensation sur le papier du filtre, la tête de mesure (1) et la spirale devraient être préchauffés sur la chaudière.

### 6.1 Préparation

- Placer le papier-filtre (3) entre les têtes de mesure (1) et (4).
- Fermer les têtes de mesure en appuyant sur les brides (2). A ce moment-là, on devra veiller plus particulièrement à ce que la goupille cannelée s'engage dans l'encoche.



### A NOTER!

Quelques pompages effectués rapidement avant la mesure proprement dite assurent le bon fonctionnement de l'appareil.

- Fixer la sonde de prélèvement de façon étanche dans le tube de gaz d'évacuation au cœur du courant à l'aide d'un cône fileté de 8 mm de diamètre.

## 6.2 Prélèvement des gaz de fumée



Image 4: Prélèvement des gaz de fumée

Pour prélever des gaz de fumée, on effectuera 10 pompages comme décrit ci-après :

- Sortir lentement la tige de piston (2 – 3 secondes environ) et la maintenir dans la position finale 3 secondes environ de manière à ce que la compensation de pression puisse se faire dans la pompe à travers le papier-filtre.

### ! ATTENTION!

*Da der Druckausgleich durch das Filterpapier nur langsam erfolgt, ist es unbedingt notwendig, die Wartezeit von 3 Sekunden einzuhalten.*

- Repousser ensuite le piston et recommencer la procédure 10 fois de suite.

### ! ATTENTION !

*Il faut absolument respecter le temps d'attente nécessaire lorsque la tige du piston est sortie, de façon à ce que le volume de gaz d'évacuation correct puisse être prélevé.*

- Retirer la sonde de prélèvement (1) et la tête de mesure Ryton du trou de contrôle.
- Retirer les brides (2) de la tête de mesure Makrolon.
- Enlever les pastilles de filtre et évaluer l'indice de noircissement de la tache suie qui s'y trouve comme décrit plus haut au point 5.3 .



### A NOTER !

*Comme l'ouverture de contrôle de la tête de mesure est excentrée, il est possible, en tournant, de faire d'autres tests en utilisant le même papier-filtre.*

## 7 Maintenance

FR

Il est indispensable d'effectuer régulièrement des travaux d'entretien et de maintenance. Die Wartung umfasst Tätigkeiten, die vom Bediener selbst ausgeführt werden können.

### 7.1 Liste des tâches d'entretien

Intervalle	Travail d'entretien
Après chaque jour de travail	<p><b>Aérer et sécher la Pompe d'analyse de suie</b></p> <ul style="list-style-type: none"> <li>Retirer l'embout de raccord 6 et le bouchon (24)</li> <li>Enlever le rouleau de coton (12) mouillée.</li> <li>Ouvrir la tête de mesure.</li> <li>Nettoyer la sonde de mesure en utilisant la brosse spéciale (cf. accessoires).</li> </ul>
À intervalles réguliers	<p>Huiler la garniture (21) légèrement pour éviter toute usure.</p> <ul style="list-style-type: none"> <li>Dévisser les vis (8) du totalisateur ou enlever la guide piston (18).</li> <li>Retirer le piston (20) avec la garniture (21).</li> <li>Appliquer une huile d'entretien spéciale dans le corps de pompe et sur le dos de la garniture (21).</li> </ul>
Deux fois par an	<p>Soumettre la Pompe d'analyse de suie à un contrôle d'exactitude sur un poste d'essais agréé.</p>

## 8 Garantie et service

### 8.1 Garantie

Chaque Pompe d'analyse de suie a été testé dans tous ses fonctions et ne quitte notre usine qu'après avoir été soumis à un contrôle de qualité approfondi. En cas d'utilisation correcte, la période de garantie pour la Pompe est de 12 mois à compter de la date de vente.

En cas de réparation, les frais de port et d'emballage de l'appareil ne sont pas couverts par la garantie.

Cette garantie s'arrête lorsque des réparations et modifications ont été effectuées par un personnel non autorisé.

### 8.2 Service

Pour nous, le SERVICE joue un rôle très important dans nos rapports avec nos clients. Voilà pourquoi nous sommes toujours à votre disposition même après l'expiration de la période de garantie.

- Si vous nous envoyez la Pompe, il vous sera renvoyé par notre service d'expédition après réparation en quelques jours seulement.
- Vous pouvez solliciter l'aide directe de nos ingénieurs par téléphone.

## 9 Accessoires

FR

### Accessoires

Echelle d'indices de noircissement	Article 2416
Kit comprenant deux échelles d'indices de noircissement	Article 369
Bouteille d'huile pour test avec acétone	Article 2481

### Fixations spéciales

Cône de serrage pour fixer la sonde dans l'ouverture de mesure	Article 2494
Cône de serrage pour fixer la sonde dans l'ouverture de mesure	Article 2495

### Consommables

Papier-filtre, sac, paquet de 300 unités	Article 2415
Papier-filtre, sac géant, paquet de 1 800 unités	Article 590
Distributeur de papier-filtre, 300 unités	Article 3700
Rouleaux de coton courts, 25 unités	Article 5289
Rouleaux de coton courts, 150 unités	Article 5290
Rouleaux de coton longs, 50 unités	Article 2450
Rouleaux de coton longs, 150 unités	Article 621

### Articles d'entretien et de maintenance

Huile d'entretien spéciale	Article 2418
Brosse spéciale de 6 mm de diamètre	Article 2419
Spirale	Article 20401

### Options

Tête de mesure Alu 4, utilisée lorsque la température des gaz d'évacuation dépasse 250°C et lorsqu'on emploie des sondes de prélèvement d'une longueur spéciale.	Article 2728
Sonde VA de 220 mm équipé d'une spirale	Article 2727

## Indice

<b>1</b>	<b>Generali.....</b>	<b>39</b>
1.1	Informazioni importanti .....	39
1.2	Indicazioni importanti.....	39
1.1	Impiego previsto .....	39
1.2	Fornitura.....	39
1.3	Indirizzo del produttore.....	40
<b>2</b>	<b>Caratteristiche tecniche .....</b>	<b>40</b>
<b>3</b>	<b>Foto ricambi .....</b>	<b>41</b>
<b>4</b>	<b>Funzionamento .....</b>	<b>42</b>
4.1	Testata e sonda .....	42
4.2	Tenuta della pompa.....	43
<b>5</b>	<b>Verifica del numero nerofumo</b>	
	<b>Bacharach .....</b>	<b>44</b>
5.1	Istruzioni d'uso .....	44
<b>6</b>	<b>Funzionamento .....</b>	<b>45</b>
6.1	Misura del nerofumo.....	45
6.2	Eeguire pompate .....	45
<b>7</b>	<b>Manutenzione .....</b>	<b>47</b>
<b>8</b>	<b>Garanzia et servizio assistenza tecnica</b>	
	<b>.....</b>	<b>48</b>
8.1	Garanzia.....	48
8.2	Servizio assistenza tecnica .....	48
<b>9</b>	<b>Accessori.....</b>	<b>49</b>
	<b>Points of sale and service .. Fehler! Textmarke</b>	
	<b>nicht definiert.</b>	

# 1 Generali

**1.1 Informazioni importanti** Queste istruzioni permettono l'uso corretto de la pompa nerofumo RP 72. Queste istruzioni devono essere sempre conservate.

La pompa nerofumo RP 72 deve essere usato esclusivamente da tecnici qualificati e per lo scopo previsto.

La ditta Wöhler non assume alcuna responsabilità per danni causati dalla non osservanza delle presenti istruzioni.

## 1.2 Indicazioni importanti



### ATTENZIONE!

Indicazioni dove la non osservanza può provocare una lesione o la morte.



### ATTENZIONE!

Indica pericoli di danneggiamento dell'apparecchio.



### INDICAZIONI!

*Consigli utili per l'uso.*

**1.1 Impiego previsto** La pompa nerofumo WÖHLER RP 72 serve per la verifica del nerofumo della combustione ai sensi norma UNI 10389.

## 1.2 Fornitura

Strumento	Fornitura
Pompa nerofumo Wöhler RP 72	Pompa nerofumo
	Tubo sonda 220 mm
	Testata Ryton

- 1.3**                    **Indirizzo del produttore**    **Wöhler Technik GmbH**  
D-33181 Bad Wünnenberg  
**Wöhler Italia srl**  
Corso Libertà 93  
39100 Bolzano  
Tel.: +39 0471 402422  
Fax: +39 0471 406099  
E-Mail: [info@woehler.it](mailto:info@woehler.it)  
**Assistenza:**  
+39 0471 402422

## 2                    Caratteristiche tecniche

Descrizione	Indicazioni
Portata	con diametro interno tubo sonda fumi 6,0 mm 1,63 ± 0,07 litri con 10 pompate in 60 secondi
temperatura di esercizio	+ 10 ...bis + 30 °C
precisione:	numero nerofumo ± 0,2 RZ



### 3 Foto ricambi

IT

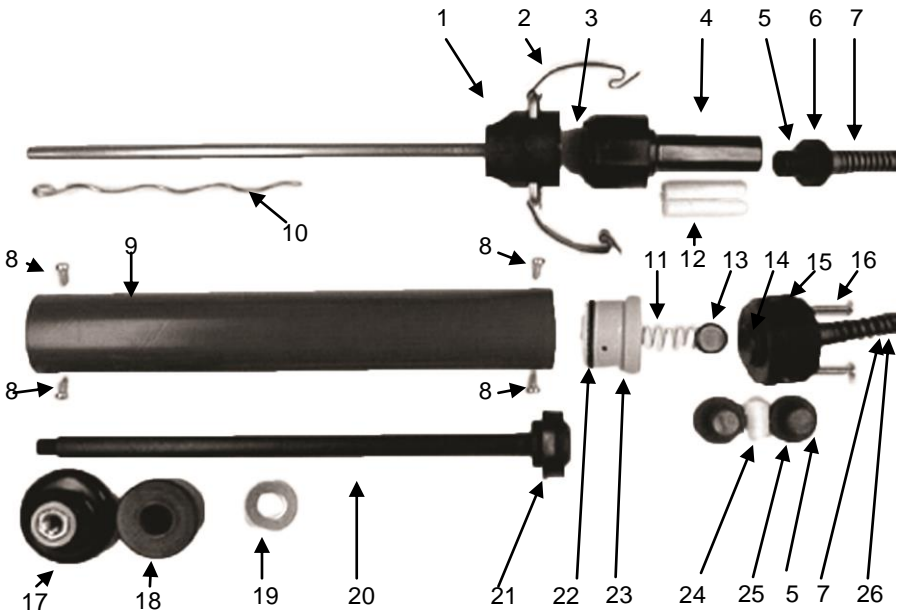


Figura 1: Parti di ricambi

Legende	Best.-Nr.
1 Testata Ryton con tubo sonda 200 mm	7547
2 Molle di chiusura testata	2447
3 Cartine nerofumo certificate TÜV 12 RgG 001	Zubehör
4 Testata Makralon	3879
5 O'ring 9x2	2334
6 Tappo con guarnizione 9x2	2442
7 Molla protezione tubo flessibile	2441

## Funzionamento

8 Vite M 4,2 x 9,5 (4 pz.)	2428
9 Tubo pompa TÜV 015	2427
10 Spirale turbolenza	20401
11 Molla per valvola 11x0,4	2346
12 Filtro ovatta ricambio lungo (2 pz.)	Ricambio
13 Piastrina valvola	2345
14 O'ring 18 x 2,2	2434
15 Copertura valvola	7997
16 Viti 3/16" x 20	2435
17 Pomello pompa (con M 12, del 1.1.03)	2420
18 Guida pistone	2459
20 Asta pistone, Ryton 255 mm (con M 12, del 1.1.03)	3878
21 Guarnizione pistone	2423
22 O'ring 30 x 3	2430
23 Ventilaufnahme	2429
24 Watterolle kurz	5290
25 Stopfen (2 Stück)	2438

## 4 Funzionamento

### 4.1 Testata e sonda



#### **ATTENZIONE!**

*La testata deve essere pulita.*



Figura 2: Testata Ryton et Testata Makrolon

La testata deve essere pulita. Le camere laterali devono essere a tenuta. Le camere sono sigillate da tappi con o'ring, come anche il tappo del coprechio valvole.

Per un controllo di tenuta degli o'ring si può eseguire una verifica, aspirando aria ed inserire dopo la testata con sonda nell'acqua. Premere il pistone in avanti e non devono uscire delle bollicine dai raccordi.

La piastrina "13" della valvola non deve essere deformata e deve aderire con la parte arrotondata sulla molla inox "11". Entrambi i pezzi devono essere liberi all'interno della sede "23".

## 4.2 Tenuta della pompa

Per una corretta misura è indispensabile una buona tenuta della pompa.

La prova di tenuta si esegue chiudendo la sonda fumi e tirando il pistone della pompa. Dopo un tempo d'attesa di ca. 3 secondi per la compensazione, il pistone deve rientrare quasi totalmente sul punto di partenza. Dopo ripetute prove il pistone di pompe a tenuta batte fino in fondo:

Nel caso di pompa non a tenuta si consiglia di controllare i seguenti punti:

- controllo degli o'ring:
- sui tappi "6" e "25 (o'ring 5)
- sul coprechio valvola "15" (o'ring 14)
- nella sede della valvola "24" (o'ring 22)
- controllo guarnizione del pistone:

Guarnizione del pistone (21)

- la guarnizione del pistone non deve presentare alcun deterioramento, altrimenti dovrà essere sostituita

## 5 Verifica del numero nerofumo Bacharach

### 5.1 Istruzioni d'uso



#### NOTA!

*Il sistema di misurazione del nerofumo Bacharach viene descritto nella norma UNI 10389 (e norma tedesca DIN 51402/96).*

La verifica del numero nerofumo scala Bacharach e la successiva verifica dei idrocarburi dovuti a olioderivati sono da eseguire 3 volte. Per ogni misura si dovrà eseguire 10 pompate. La sonda fumi dovrà trovarsi a 90° rispetto al flusso dei fumi.

La verifica del numero nerofumo scala Bacharach e la successiva verifica dei idrocarburi dovuti a olioderivati sono da eseguire 3 volte. Per ogni misura si dovrà eseguire 10 pompate. La sonda fumi dovrà trovarsi a 90° rispetto al flusso dei fumi.

La misura non è accettata e deve essere ripetuta per i seguenti motivi:

- quando per temperatura eccessiva si colora la cartina
- quando la cartina si è bagnata a causa della condensa
- se non si è ottenuto un alone grigio uniforme su tutto il punto della misura.

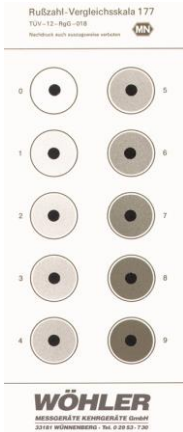


Figura 3: scala nerofumo Bacharach cert. TÜV RgG 018

Per eseguire la misura inserire la cartina nella sede della testata pompa nerofumo ed eseguire la prova tre volte di seguito. Estrarre la carina e posizionarla nella scala del nerofumo facendola scorrere sotto i vari aloni di riferimento. Scegliere il colore grigio più corrispondente all'alone prodotto dalla misura. Eseguire questa verifica su tutte e tre le misure e calcolare la media delle tre prove (nel caso d'uso del minicomputer Wöhler A 97 trascrivere le tre prove negli appositi spazi e lo strumento produrrà automaticamente la media). Per calcolare la media delle tre analisi si dovrà sommare i tre valori e dividerli per il fattore 3.

## 6 Funzionamento



### NOTA!

Per evitare le condense sulla cartina si consiglia di preriscaldare la testata e il tubo fumo con il calore sopra la caldaia.

### 6.1 Misura del nero-fumo

Inserire la cartina nella testata e chiudere la testata con le molle di chiusura testata "2", facendo attenzione al perno guida della testata che deve trovare corrispondenza nella sua sede. Eseguire alcune pompate a vuoto nel caso di pompe ferme da molto tempo.

Inserire la sonda nell'apposito foro di prelievo fumi e portare la punta fino al flusso primario che normalmente si trova al centro. Fissate il tubo fumi con il cono filettato per evitare errori di misura da infiltrazioni d'aria attraverso il foro.

### 6.2 Eseguire pompate

Eseguire 10 pompate come segue: tirare il pistone "20" lentamente (ca. 2-3 secondi) fino in fondo e rimanere in questa posizione per ca. 3 secondi per permettere il corretto afflusso dei fumi attraverso la cartina. Poi riportare il pistone nuovamente in avanti. Ripetere l'operazione 10 volte. Togliere la testata insieme alla sonda



fumi dal foro di misura, aprire le molle e togliere la cartina. Verificare il numero nerofumo Bacharach come descritto nel capitolo 2.1 e ripetere l'operazione per 3 volte.

*Figura 4: Eseguire pompate*

## 7 Manutenzione

La pompa nerofumo RP 72 deve essere sottoposto periodicamente (ogni anno) al controllo di precisione da un SAT Servizio Assistenza Tecnico. Inoltre si consiglia di eseguire le normali manutenzioni ordinarie:

- Ventilare ed asciugare la pompa dopo ogni giorno di lavoro, aprendo i tappi “6” e “25”, nonché togliere i filtri ovatta bagnati e lasciare aperto la testata.
- Pulire il tubo sonda fumi con lo speciale scovolo.
- Lubrificare regolarmente la guarnizione del pistone. Per fare questo togliere le viti “8”, togliere il pistone “20” con la guarnizione pistone “21”. Spalmare un po' del lubrificante speciale sul tubo e sul retro della guarnizione.

## 8 Garanzia et servizio assistenza tecnica

- 8.1 Garanzia** Ogni strumento Wöhler è controllato in fabbrica su tutte le funzioni e viene spedito dopo aver passato positivamente il controllo qualità. Lo strumento è coperto da garanzia di 12 mesi, salvo diverse prescrizioni legislative. La garanzia prevede la riparazione o la sostituzione (a discrezione del ns. tecnico) dei componenti rotti, con strumento inviato presso il ns. servizio assistenza tecnica.
- 8.2 Servizio assistenza tecnica** Da noi ASSISTENZA si scrive maiuscolo. Per cui vi assisteremo certamente anche dopo il periodo di garanzia:
- Voi c'inviare l'apparecchio, noi lo ripariamo e lo rimandiamo a voi tramite il nostro servizio posta.
  - Invece, per telefono, potete chiedere assistenza immediata ai nostri tecnici.



## 9 Accessori

### Accessori

scala nerofumo Bacharach cert. TÜV RgG 018	codice 2416
liquido verifica olioderivati	codice 2481

### Per fissare il tubo sonda fumi

cono filettato con ghiera	codice 2494
cono filettato con vite laterale	codice 2495

### Materiali di consumo

conf. 300 pz. filtrini nerofumo nel sacchetto	codice 2415
conf. 1800 pz. filtrini nerofumo nel sacchetto	codice 590
conf. 300 pz. filtrini nerofumo nel distributore	codice 3700
conf. 150 pz. Filtri ricambio ovatta corti	codice 5290
conf. 150 pz. Filtri ricambio ovatta lunghi	codice 621

### Materiali di manutenzione

lubrificante speciale	codice 2418
scovolino sonda 6 mm	codice 2419
Set ricambi per RP 72	codice 1076

### Materiali speciali

testata in alluminio per temperature fumi > 250 °C	codice 2728
tubo sonda fumi inox 220 mm con spirale	codice 2727

## Points of sale and service

### Germany

#### **WöhlerTechnik GmbH**

Wöhler-Platz 1  
33181 Bad Wünnenberg  
Tel.: +49 2953 73-100  
Fax: +49 2953 73-96100

#### **Wöhler West**

Castroper Str. 105  
44791 Bochum  
Tel.: +49 234 516993-0  
Fax: +49 234 516993-99  
west@woehler.de

#### **Wöhler Süd**

Gneisenastr.12  
80992 München  
Tel.: +49 89 1589223-0  
Fax: +49 89 1589223-99  
sued@woehler.de

### International

#### **USA**

Wohler USA Inc.  
20 Locust Street, Suite 205  
Danvers, MA 01923  
Tel.: +1 978 750 9876  
Fax.: +1 978 750 9799  
www.wohlerusa.com

#### **Czech Republic**

Wöhler Bohemia s.r.o.  
Za Naspem 1993  
393 01 Pelhrimov  
Tel.: +420 5653 49019  
Fax: +420 5653 23078  
info@woehler.cz

#### **Italy**

Wöhler Italia srl  
Corso Libertà 9  
39100 Bolzano  
Tel.: +390471402422  
Fax: +39 0471

#### **France**

Wöhler France SARL  
16 Chemin de Fondéyres  
31200 Toulouse  
Tel. : 05 61 52 40 39  
Fax : 05 62 27 11 31  
info@woehler.fr

**Your contact:**